

# High Speed Marking on the fly mit Fiber Laser Technologie bis 500 m/min.

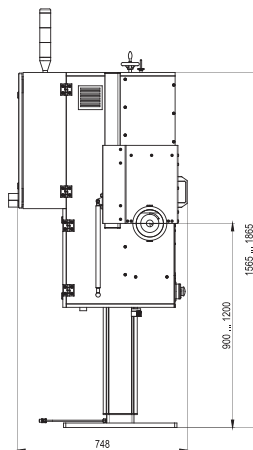
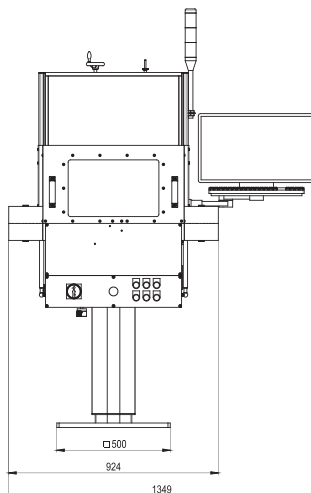
# Lasermarking CP LM 1064



- Ökonomischer Laser
- Wartungsfrei
- Web-Fernwartung und Diagnose
- Hotline und Schulung
- Netzwerkinstallation
- Verschiedene Wellenlängen verfügbar
- Browserbasiertes Webinterface

## Anwendungsbereiche

- Metermarkierung
- Datum und Zeitmarkierung
- Strichcodes
- Firmenlogos
- Kabelspezifische Symbole
- TrueType Schriftdarstellung



## Technische Daten

- Laserquellen austauschbar
- NdYag 1064 nm
- Spezieller RSD-Optikaufbau
- Stromanschluß 110 V - 230 V · 50/60 Hz
- Absaugsystem
- Betriebstemperatur 10 °C - 40 °C
- Luftgekühlt
- Manuelle Fokussteuerung
- Maschinenausführung Laserklasse 1
- Schriftgröße 0,2 mm - 3,5 mm
- Hubsäule elektrisch höhenverstellbar

## RSD TECHNIK GmbH

Walter-Wetzel-Straße 2 • 79588 Efringen-Kirchen - Germany • Phone: +49 7628 802 0  
Fax: +49 7628 802 80 • Mail: sales@rsdtechnik.de • Web: www.rsdgroup.de



## Wie funktioniert die Laserbeschriftung von Kabeln und Schläuchen mit dem RSD Lasermarker CP LM 1064?

**1\*** Der CP LM 1064 ist eine Standalone-Einheit und kann an einer beliebigen Stelle in der Extrusionslinie platziert werden. Der Lasermarker synchronisiert automatisch die Markiergeschwindigkeit nach Aufnahme der Liniengeschwindigkeit durch einen Encoder.

Der Markierungstext kann vom Operator direkt am CP LM 1064 oder über das Netzwerk eingegeben werden.

**2\*** Lasermarkierung ist nicht auf ein bestimmtes Polymer beschränkt, sondern kann auf diversen Materialien angewendet werden.

Entscheidend sind die lasersensitiven Additive (Pigmente) – ohne Pigmente kann keine Lasermarkierung stattfinden. Der Laserstrahl aktiviert das lasersensitive Pigment, was durch die Veränderung der molekularen Struktur zu einem Farbumschlag führt.

Die Intensität des Laserstrahls, der Pigmentanteil und die Schrifthöhe sind entscheidend für das Markierungsergebnis. Eine bestimmte Farbe kann derzeit nicht fest vorgegeben werden. In der Regel schlagen die Pigmente in die Farben Schwarz oder Weiß um. Andere Farben wie Gelb oder Grün sind momentan noch nicht verfügbar.

**3\*** Als Markierung sind beliebige Texte, Logos, Zahlen (auch in Turmschrift mit Unterstrich), Datumsangaben, Metermarkierungen, etc. möglich. Die Strichstärke kann wesentlich feiner als bei der gängigen Bedruckung sein. So können auch sehr kleine Markierungen ( $\leq 0,5$  mm) aufgebracht werden.

**4\*** Hinsichtlich des technischen Aufbaus und der Steuerung ist theoretisch jede Markiergeschwindigkeit möglich. Die maßgebenden Faktoren sind wie oben beschrieben der Pigmentanteil, die Markierungshöhe sowie die Stärke des Laserstrahls, der wiederum nicht so intensiv sein darf, dass das Polymer verbrannt wird.

Derzeit kann mit einer Pigmentrate von etwa  $< 1\%$  eine Geschwindigkeit von bis zu 500 m/min. erzielt werden. Dabei muss immer berücksichtigt werden, dass ein Pigment in Verbindung mit unterschiedlichen Materialien auch unterschiedlich reagiert.

Die Erhöhung der Markierungsgeschwindigkeit befindet sich in einem permanenten Entwicklungsprozess, in dem der Lieferant der Pigmente eine wichtige Rolle spielt. Diese Form der Laseranwendung ist relativ neu und steht erst am Anfang ihrer Möglichkeiten, unsere F&E arbeitet mit Hochdruck an der Weiterentwicklung. Jede einzelne Anwendung muss in enger Zusammenarbeit zwischen dem Kunden, dem Pigmenthersteller und der RSD Technik GmbH individuell angepasst werden.

Wir freuen uns darauf, mit Ihren Kabelmustern für Sie Testmarkierungen zu erstellen. Dabei werden wir feststellen, ob Ihr Material vielleicht bereits eine geeignete Pigmentrate enthält.

Wir empfehlen Ihnen, bei Ihrem Lieferanten oder direkt beim Pigmentlieferanten (wie Merck) nachzufragen. Dort können Sie sich bezüglich der Pigmentierung Ihres Batch-Materials beraten lassen. Unser LM 1064 arbeitet mit einem Faserlaser NdYag 1064 Nm, fragen Sie nach einem lasersensitiven Pigment für die Wellenlänge 1064 Nm.

Für freuen uns auf Ihr Interesse und sind immer offen für Ihre Fragen und Kabeltests. Auch bei der Suche nach einem Pigmenthersteller in Ihrem Land sind wir Ihnen gerne behilflich.

### RSD TECHNIK GmbH

Walter-Wetzel-Straße 2 • 79588 Efringen-Kirchen - Germany • Phone: +49 7628 802 0

Fax: +49 7628 802 80 • Mail: [sales@rsdtechnik.de](mailto:sales@rsdtechnik.de) • Web: [www.rsdgroup.de](http://www.rsdgroup.de)