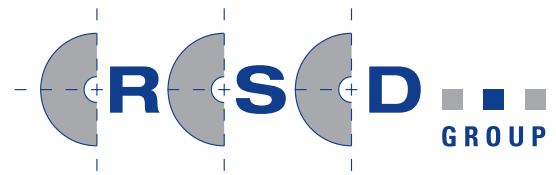
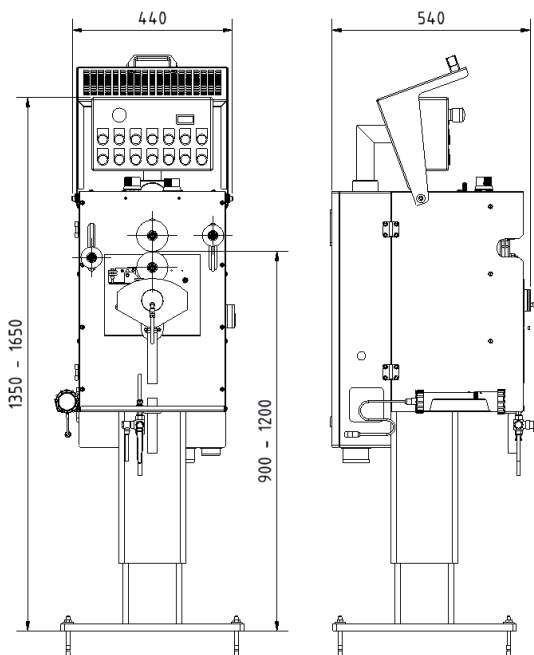


High-Speed-Printer



Maschinentyp	CP1E-81
Druckart	direkter Tiefdruck
Antrieb	geregelter Servoantrieb
Automatische Synchronisierung mit Linie	ja
Anzahl Druckstationen	1
Druckrichtung	von unten
max. Druckdurchmesser	Ø 0,8 mm - 25 mm
Hubsäule elektrisch höhenverstellbar	ja
Druckhöhenverstellung	900 mm - 1200 mm
max. Druckgeschwindigkeit	1500 m/min
Durchmesser Druckscheibe	Ø 86 mm
Aufnahmebohrung Druckscheibe	12,7 mm
Farbpumpenaggregat	0,5 - 2 L
geeignet für plane Druckscheiben	ja
geeignet für konkave Druckscheiben	ja
geeignet für Prägescheiben	ja
Drucksimulator	ja
Inline Stroboskop (synchronisiert)	optional
Viskositätsmess- und Regelanlage	optional
Visko-Anlage für Doppelfarbpumpensystem	optional
zweites Farbpumpenaggregat für Farbwechsel	optional
Maschine fahrbar	optional
Stromanschluss	400 V, 50 Hz, 3 Ph
Gewicht	ca. 190 kg



- automatische Druckmaschine mit elektronisch gesteuertem Druckscheibenantrieb
- hohe Druckgeschwindigkeiten bis zu 1500 m/min
- synchronisiertes Stroboskop ermöglicht einfache Druckbildkontrolle
- High-Speed-Abstreifersystem
- hochwertige korrosionsbeständige Materialien
- Sonderausführungen jederzeit auf Anfrage möglich

RSD TECHNIK GmbH

Walter-Wetzel-Straße 2 • D-79588 Efringen-Kirchen • Tel. +49 7628 802 0
 Fax +49 7628 802 80 Mail: sales@rsdtechnik.de • Web: www.rsdtechnik.com

